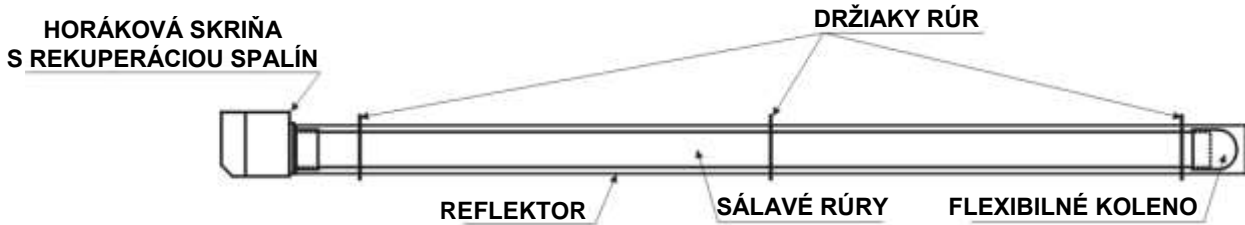


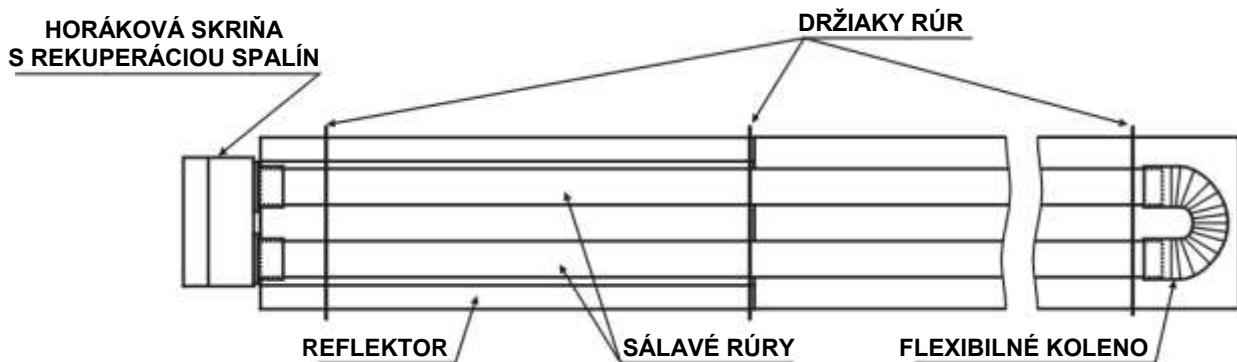
VI. VÝKRESY ZOSTÁV A HLAVNÝCH CELKOV

Obr.2 Rozmerový náčrtok

Bočný pohľad:

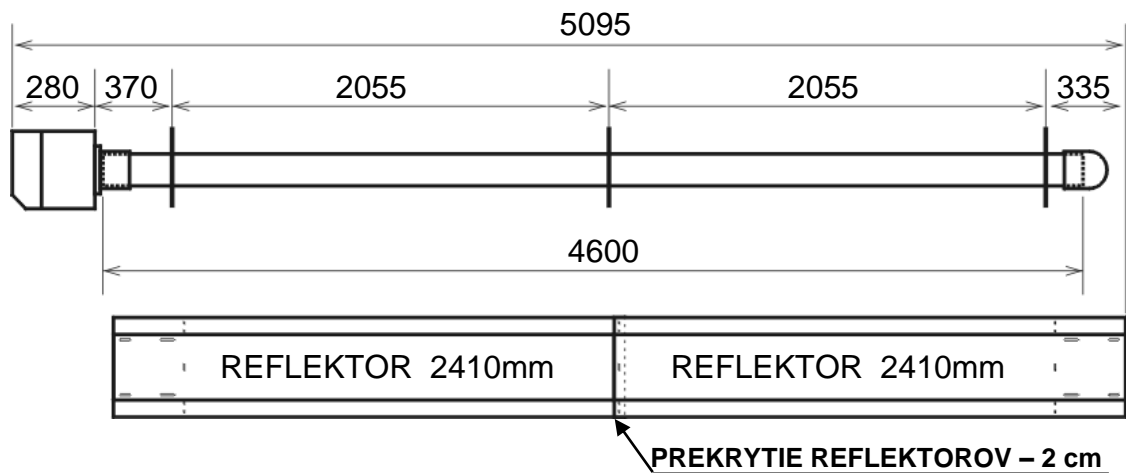


Spodný pohľad:

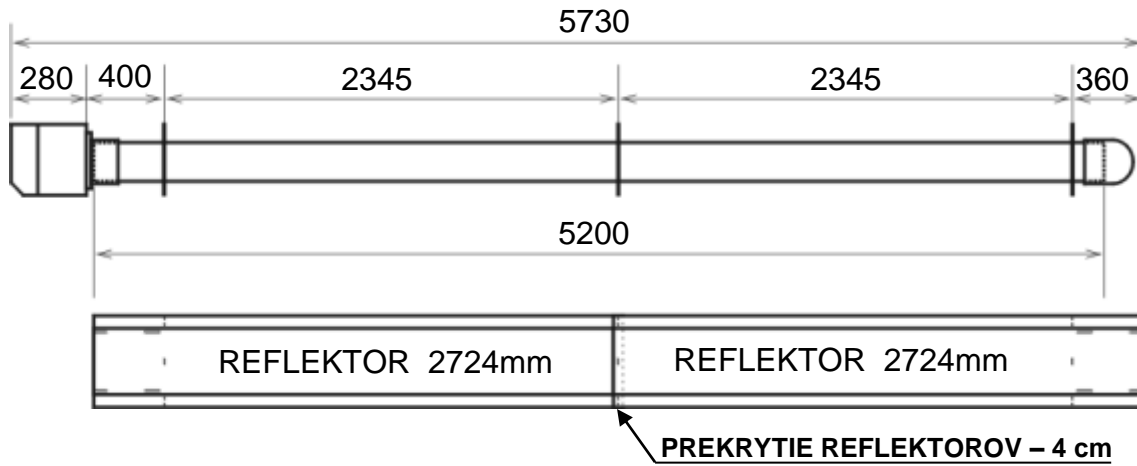


Hlavné rozmery:

E 13, E 22

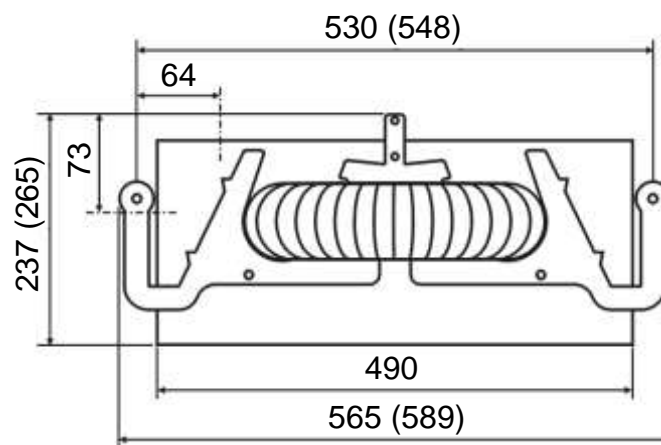


E 35

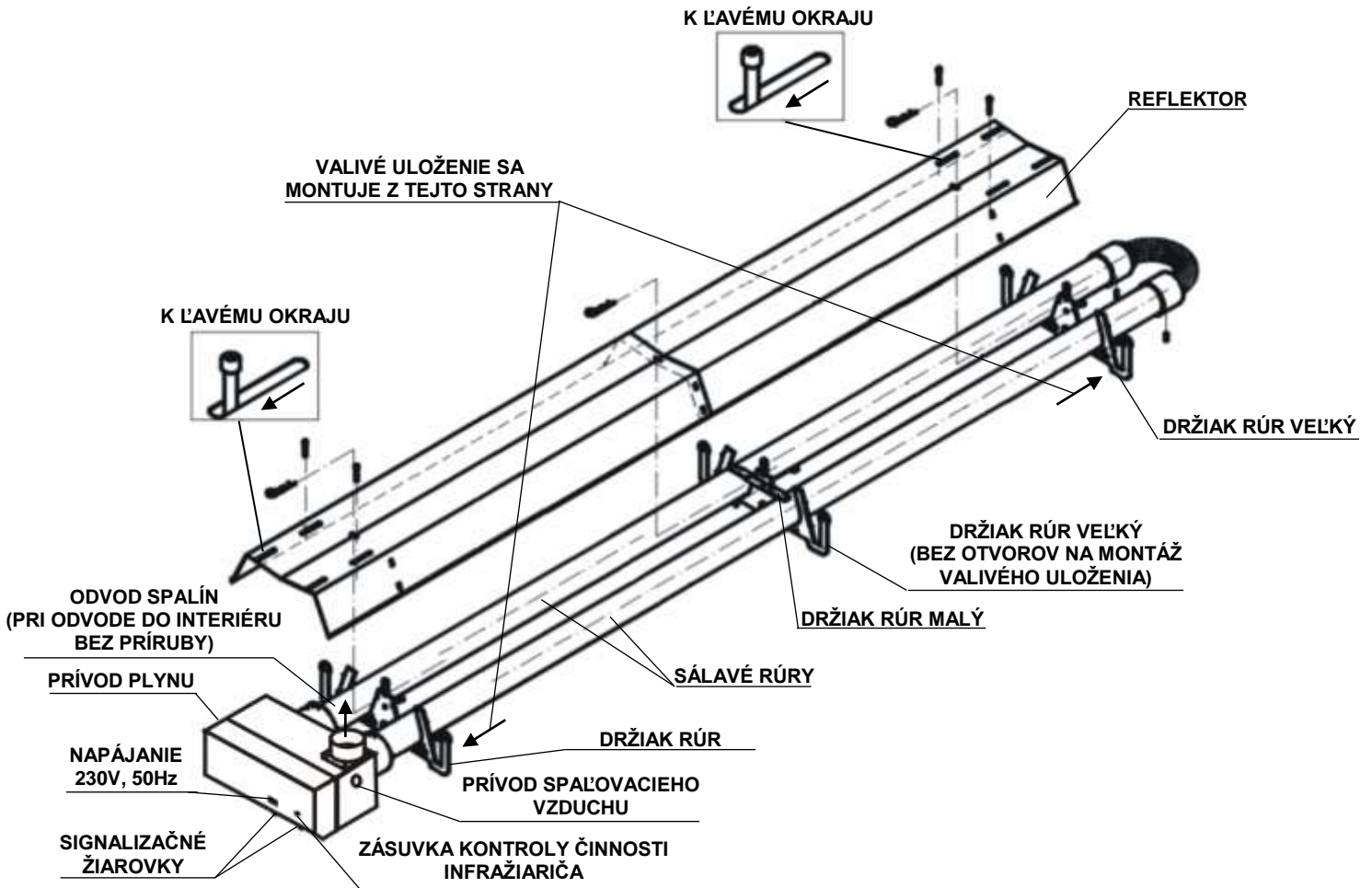


Rozmery infražiariča v reze:

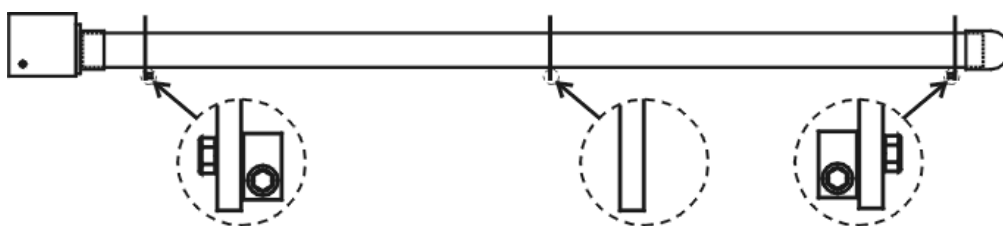
E 13, E 22 (E 35)



Obr.3 Plynový infražiarič E13, E 22, E 35 - schéma

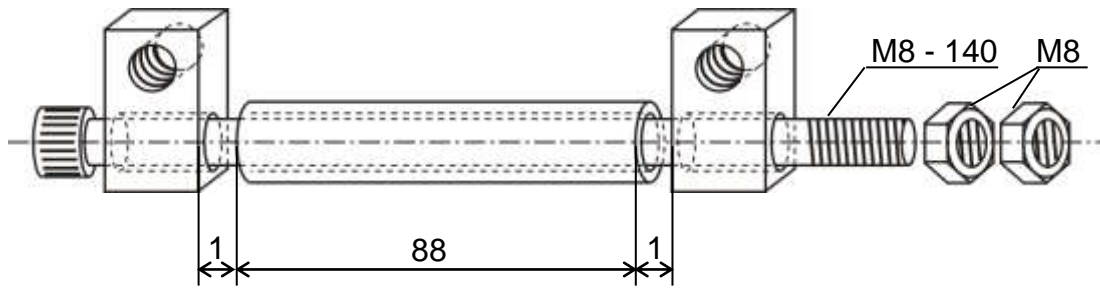


Pozícia valivých uložení:



Pozor! Na príslušné držiaky je potrebné namontovať valivé uloženie (vodorovné alebo šikmé podľa zavesenia infražiaričov), ako je vyznačené na obrázku.

Obr. 4 Kompletizácia valivého uloženia

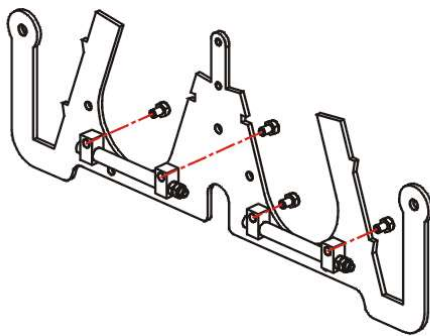


POZOR! Oceľová rúrka sa musí voľne otáčať a matice musia byť zakontrované

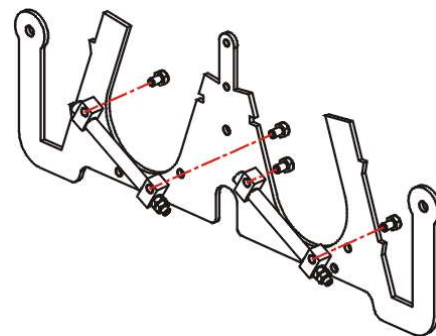


Obr. 5 Montáž valivého uloženia na držiaky rúr

vodorovné zavesenie:

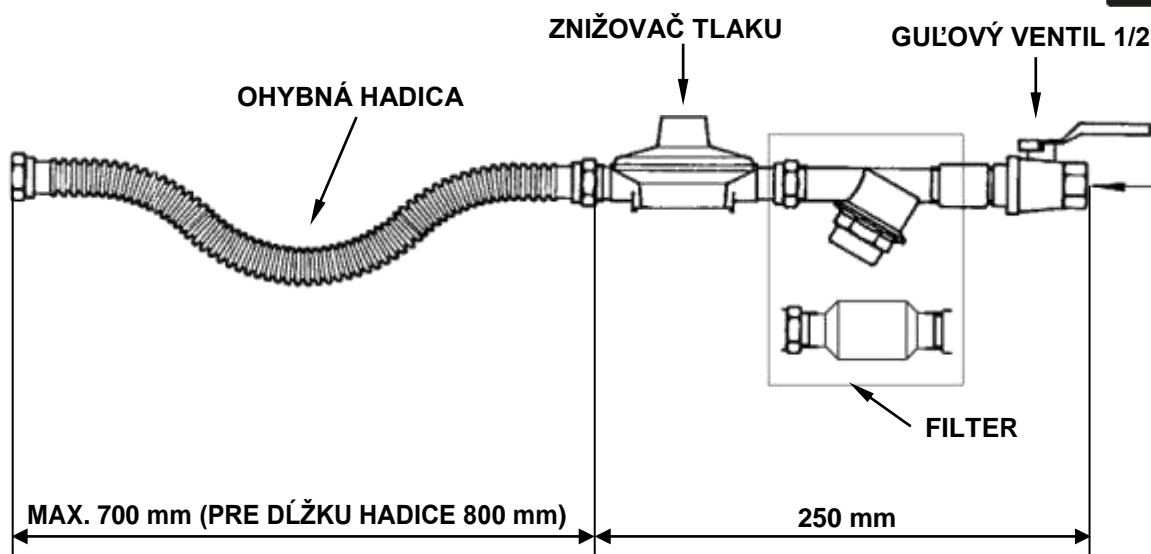


šikmé zavesenie:



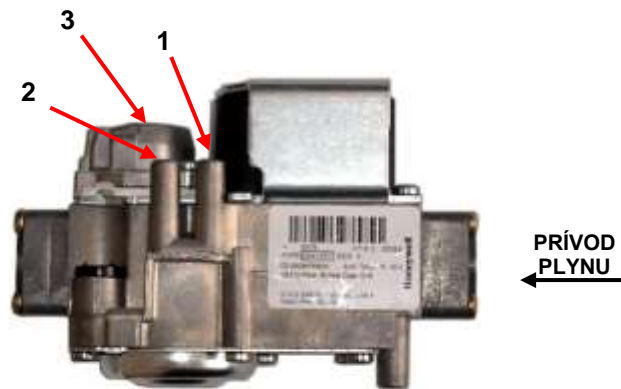
Obr.6 Pripojenie plynu

POZOR! Do všetkých spojov je nutné vložiť priložené tesnenie.



Poznámka: Výrobca doporučuje vždy použiť filter.
Pri pripojení na NTL rozvod plynu sa znižovač tlaku nepoužíje.

Obr.7 Plynový blok HONEYWELL



- 1 – Meracie miesto tlaku plynu na vstupe
- 2 – Meracie miesto tlaku plynu na tryske
- 3 – Nastavenie tlaku plynu na tryske

Obr.8 Plynový blok s Venturiho trubicou a elektródami

